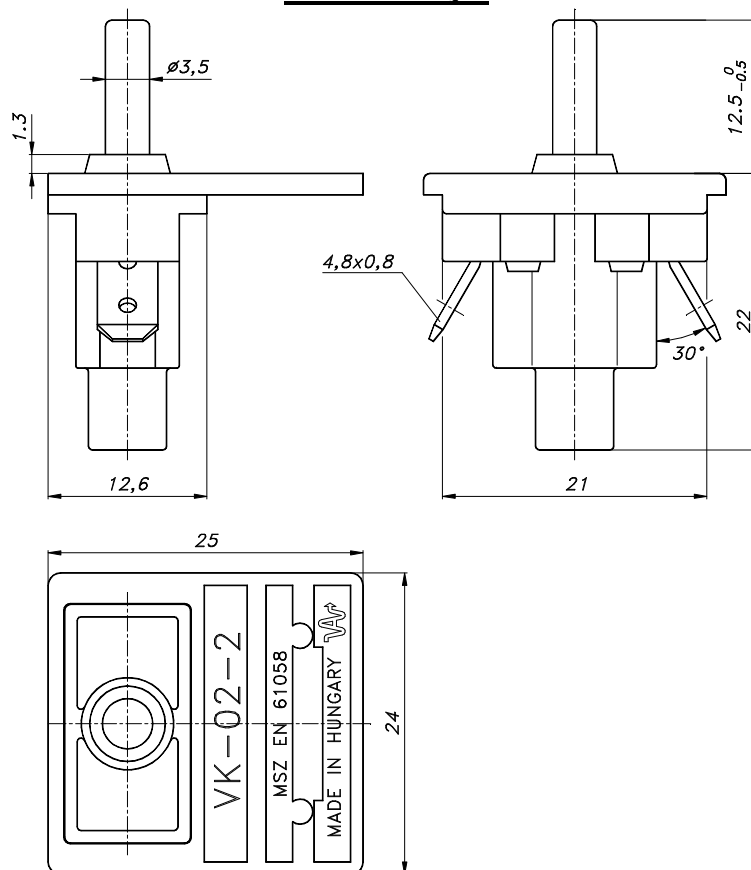


Műszaki tájékoztató a VK-02-2 típusú hűtőgép világításkapcsolóról

Rendeltetése:

A VK-02-2 típusú kapcsoló olyan egypólusú nyomógomb, amely a hűtőszekrények belső világításának be- és kikapcsolására szolgál. Nyomócsapját egy közbenső nyomólapon keresztül a hűtőszekrény ajtaja működteti, kinyitáskor zárja a belső világítás áramkörét, becsukáskor megszakítja azt.

Körvonalrajz:



Műszaki adatok:

- Egyedi típusnév:** VK 02-2
- Névleges feszültség:** 250 V~
- Névleges áram:** 0,2 [0,6] A
- Névleges frekvencia:** 50 Hz
- Névleges terhelés:** 15 W-os wolframszálas izzólámpa
- Villamos élettartam:** 5E4 (50 000 kapcsolási ciklus)
- Csatlakozó kivezetések:** 4,8 x 0,8 csupasz vörösréz csatlakozó csapok
- Csatlakozás:** 4,8-as csatlakozóhüvely 0,5-1 mm² szigetelt hajlékony vezetékkel
- Környezeti hőmérséklet:** 20T55 (-20 °C-tól +55 °C-ig)
- Áramütés elleni védelem:** I és II é.v. oszt. készülékekhez (Beépítés után biztosítva)
- Védettség:** IP40 (Beépítés után biztosítva)
- Kúszóáramutak és léghézagok:** min. 3 mm
- Kúszóáram szilárdság:** min. PTI 250
- Alkalmazási kategória:** D (IEC 335-1)
- Megszakítási erőszükséglet:** max. 3 N
- Vonatkozó szabvány:** MSZ EN 61058
- Approbációk:** MEEI, VDE

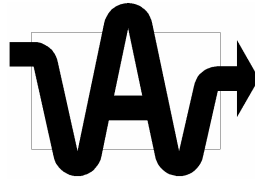
Alkatrészek anyagai:

Műanyagok:	PBT (Pocan S7020)
	Éghetőségi fokozat: VO az UL 94 szerint
Érintkezők:	Vörösréz
Rugó:	Rozsdamentes acélhuzal (X12 CrNi 17,7)

Csatlakozó kapcsok

A nyomógombok 4,8x0,8mm méretű lapos rátolható csatlakozó kapcsokkal vannak ellátva, melyekre hasonló méretű saruval ellátott hajlékony rézvezetékekkel lehet csatlakozni.

Gyártó:



VA ELEKTRONIKA RT.

H-5400 Mezőtúr, Fóti út 89. Pf.:16
Tel/Fax: 00-36-56-350-987
Magyarország - Hungary