

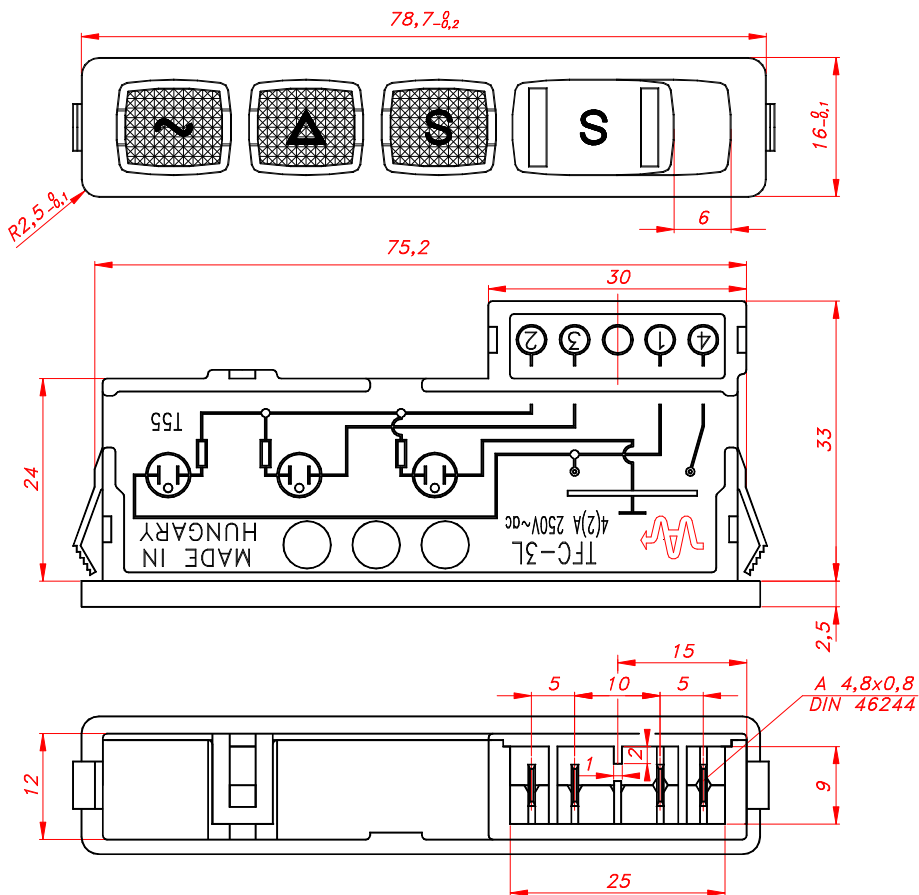
# Tájékoztató

a fagyasztókészülékek részére készült TFC-3L tip. tolókapcsolós kijelzőegységről

## Rendeltetése:

A TFC-3L tip. tolókapcsolós kijelzőegység "S" feliratú tolókapcsolója a gyorsfagyasztási üzemmód Be- és Kikapcsolására szolgál. A bekapcsolt állapotot az ugyancsak "S" feliratú sárga színű lámpa világítása jelzi. A "Δ" szimbólummal ellátott piros színű lámpa a veszélyes visszamelegedési állapotot, a "~" szimbólummal ellátott zöld színű lámpa a hálózati feszültség meglétét jelzi.

## Körvonalrajz:

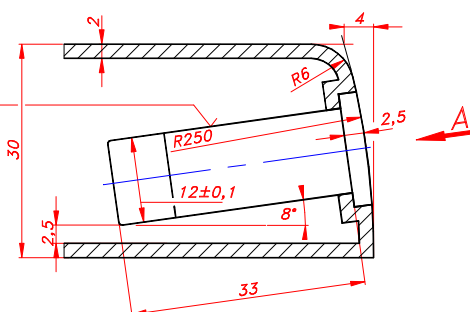


## Beépítési helyzet:

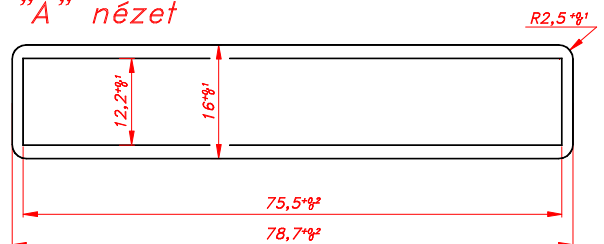
A fagyasztókészülék műanyag tetőkeretén lévő nyílásba bepattintva helyezkedik el:

### FONTOS!

A kapcsolós kijelzőegység feliratokkal és kapcsolási vázlattal ellátott oldala felül legyen!



### "A" nézet



### **Védettség:**

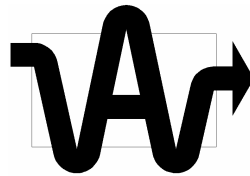
A kapcsolós kijelzőegység védettsége a beépítés helyén a frontlap felől: IP 40. A kapcsolótestbe behatoló víz a kapcsolótest alsó részén kiképzett nyílásokon keresztül távozik, így elektromos feszültség alatt lévő részekhez víz nem juthat. Ez teszi lehetővé, hogy 1 percig tartó, 3750V 50Hz próbafeszültség hatására átütés és átívelés nem fordulhat elő az alábbi nedvességkezelés után:

A beépítési helyzetének megfelelően bepattintott kapcsolós kijelzőegység homlokfelületére 500cm<sup>3</sup> 1%-os konyhasó oldatot csurgatunk, majd a homlokfelületet (letörlése után) alumíniumfóliával beburkoljuk. Az előzőleg már rövidrezárt csatlakozó kapcsok és az alumíniumfólia közé kapcsoljuk a próbafeszültséget oly módon, hogy a 3750V nem több mint feléről indulva azt gyorsan a teljes értékre növeljük és 1 percig tartjuk. (Ez a vizsgálat lényegében megegyezik az IEC 335-1 előírásaival)

### **Műszaki adatok:**

Egyedi típusjelzés	TFC-3L
Névleges feszültség:	250V~ac
Névleges áramerősség:	4 (2)A
Névleges frekvencia:	50Hz
Villamos élettartam:	10 000 kapcsolási ciklus
Lámpa élettartam:	
zöld szín:	50-100 000 üzemóra
piros szín:	~25 000 üzemóra
sárga szín:	~25 000 üzemóra
Környezeti hőmérséklet:	0-55°C
Áramütés elleni védelem fokozata:	csak II. é.v. oszt. készülékhez
Csatlakozókapcsok:	A 4,8 x 0,8 DIN 46 244 szerint
Funkciók:	
① és ② jelű kapocs	hálózati csatlakoztatás céljára
③ jelű kapocs	veszélyes visszamelegedési állapot kijelzése céljára
④ jelű kapocs	kompresszor csatlakoztatás céljára
Légköz:	normál légközű (3mm)
Kúszóáram szilárdság:	PTI 175V 50 csepp.
Alkalmazási kategóriája:	D

### ***Gyártó:***



**VA ELEKTRONIKA RT.**

**H-5400 Mezőtúr, Fóti út 89. Pf.:16  
Tel/Fax: 00-36-56-350-987  
Magyarország - Hungary**