



## V.A. Elektronika Zrt.

5400 Mezőtúr, Fóti út 89.

tel.:56/350-167; fax:56/350-987

Web site:[www.vart.hu](http://www.vart.hu); e-mail: [vart@vart.hu](mailto:vart@vart.hu)

### Műszaki tájékoztató a PS ...típusú kapcsolókról

**Funkció:** A PS ... típusú egypólusú kapcsolók háztartási és hasonló jellegű készülékek **BE** és **KI** kapcsolására szolgálnak.

**Érintésvédelem:** II. érintésvédelemi osztályú készülékekhez.

**Beépítés:** A készülékgyártó által kialakított műanyag burkolat és működtető mechanizmus a kapcsolót helyzetében rögzíti és a kapcsoló megérinthetőségét kizárja.

**Védettség:** min. IP 40 a beépítés után.

**Változatok:**

PS 11 HS rövid nyomórúddal, rúdra merőleges (horizontális) csatlakozó csapokkal.

PS 11 HL hosszított, 45°-os letöréssel rendelkező nyomórúddal, horizontális csatlakozó csapokkal.

PS 11 VL hosszított, 45°-os letöréssel rendelkező nyomórúddal, vertikális csatlakozó csapokkal

**Működési mód:** A nyomók alapállásban **KI** állapotban vannak. Megnyomva **BE** állapotba kerülnek és a nyomás megszűnése után reteszeldnek. Ismételt megnyomással a reteszelés megszűnik és a nyomás megszűnése után a kapcsolók újra **KI** állapotba visszaállnak.

**Működtetés iránya:** A nyomórudak tengelyirányú nyomással működtethetők, de a 45°-os nyomórúd letöréssel rendelkező kivitelek tengelyirányra merőleges irányú működtetésre is alkalmasak.

**Működtetés erőszükséglete:** ~ 7N

**A kapcsoló működési útjai:**

Teljes benyomási út: 5 mm

KI-BE reteszelési út: 3,8 mm

BE-KI reteszelés oldási út: 3,7 mm

**Csatlakozó kapcsok**

A csatlakozók 4,8 x 0,8 mm-es csupasz sárgaréz csatlakozó csapoknak vannak kialakítva.

**Csatlakozó vezeték:** 1-2,5 mm<sup>2</sup> szigetelt hajlékony vezeték (melegedésvizsgálathoz referencia-keresztmetszet 1,5 mm<sup>2</sup>)

**Elektromos terhelhetőség, élettartam és környezeti hőmérséklet EN 61058-1 szerint**

10 ( 6 ) A / 250 V ~ terhelés esetén 5 E 4 kapcsolási ciklus ( 1 E 5 megnyomás )

10 ( 10 ) A / 250 V ~ terhelés esetén 1 E 4 kapcsolási ciklus ( 2 E 4 megnyomás )

T 100 környezeti hőmérséklet.

**Elektromos terhelhetőség és környezeti hőmérséklet UL 1054 szerint.**

15 A; 3 / 4 HP ; 125 – 250 V ac ; T 100

**Műanyag alkatrészek éghetőségi fokozata:** VO ( UL 94 szerint )

**Műanyagok kúszóáram szilárdsága:** min. PTI 250

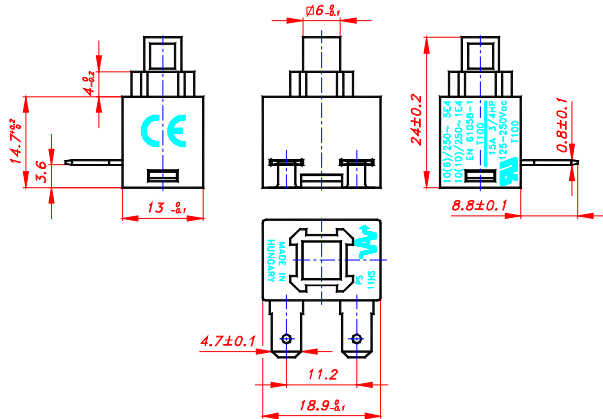
**Kúszóáramutak és léqközők:** min. 3 mm

**Alkalmazási kategória:** D ( IEC 335 – 1 )

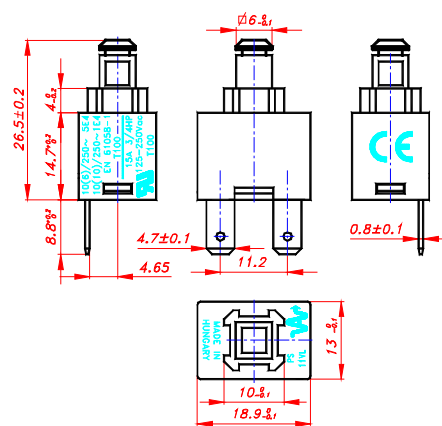
**Alkalmazási szint:** 3

## Körvonal és működési út rajzok:

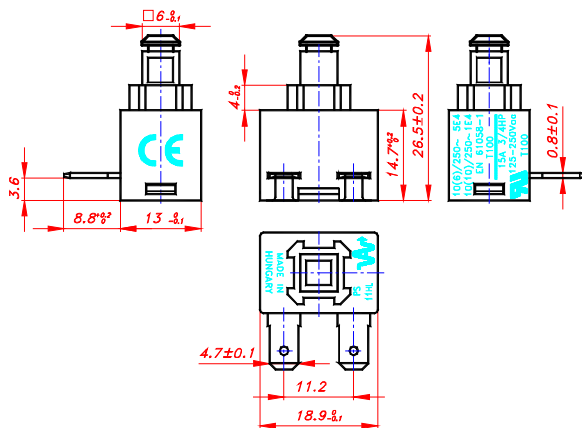
**PS-11 HS körvonal rajz**



**PS-11 VL körvonal rajz**



**PS-11 HL körvonal rajz**



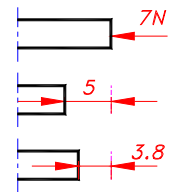
**Működési út**

**Bekapcsolás**

KI (Alaphelyzet)

Teljes benyomás

BE (retesz működés)

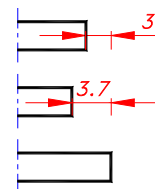


**Kikapcsolás**


BE állapot

Reteszelés kioldás

KI állapot



**Gyártó:**

	<p><b>V.A. Elektronika Zrt.</b>                  5400 Mezőtúr, Fóti út 89.                  tel.:56/350-167; fax:56/350-987                  Web site:<a href="http://www.vart.hu">www.vart.hu</a>; e-mail: <a href="mailto:vart@vart.hu">vart@vart.hu</a></p>
---	--