

Műszaki Tájékoztató

NG... típusú kapcsolókról

- Funkciója:** Az NG... típusú kapcsolók erősáramú villamos berendezések működtetésére szolgálnak.
- Érintésvédelem:** I. és II. érintésvédelmi osztályú készülékekhez.
- Beépítés:** A nyomógombon kialakított rögzítő-fülek a kapcsolót a panelkivágásban rögzítik.
- Védettség:** IP 40 beépítés után, az előlap felől nézve.
- Változatok:**

Típusjelölés	Terhelhetőség	Érintkező-párok száma
NG 11	6A	1
NG 12		2
NG 21	10 A (5E4)	1
NG 22	16 A (1E4)	2

Működési mód:

A nyomógombok alaphelyzetben **KI** állapotban vannak. A nyomógomb megnyomásával a kapcsoló **BE** állapotba kerül egészen a nyomóerő megszűnéséig, ekkor a kapcsoló ismét a **KI** állapotba áll vissza.

Működtetés erőszükséglete: kb.: 6 N

Működési utak:

Teljes út	Kapcsolási út	Utóút
3,5 mm	3 mm	0,5 mm

Csatlakozó kapsok:

A kapcsolók pólusszámtól függően 2 illetve 4 db 4,8 x 0,8 lapos, rátolható csatlakozókapsokkal van ellátva.

Csatlakozó vezetékek:

NG 1...	0,5 – 1,0 mm ² keresztmetszetű hajlékony vezető
NG 2...	1,0 – 2,5 mm ² keresztmetszetű hajlékony vezető

Elektromos terhelhetőség és élettartam EN 61058-1 szerint:

Típusjelölés	Terhelhetőség	Kapcsolások száma	Hőmérséklet
NG 1...	6(6)A / 250V~	5E4	T125
NG 2...	10(10)A / 250V~	5E4	
	16(10)A / 250V~	1E4	

Műanyag alkatrészek éghetőségi fokozata:

Minimum V2 (UL 94 szerint)

Műanyagok kúszóáram szilárdsága:

Minimum PTI 250

Kúszóáram-utak és légközők:

Minimum 3 mm

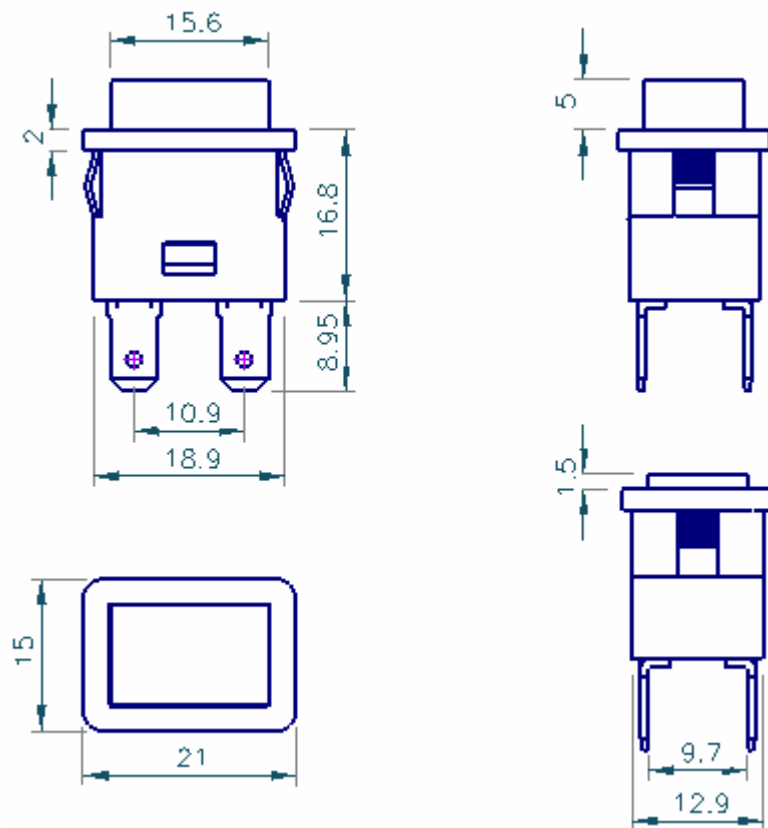
Alkalmazási kategória:

C (IEC 335-1)

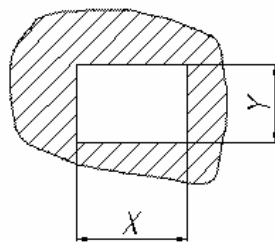
Alkalmazott szabvány:

MSZ EN 61058-1

Körvonalrajz:



Panelkivágás:



Lemezvastagság	X	Y
0,75 – 1,24	19,1 ^{+0,1}	13 ^{+0,1}
1,25 – 1,99	19,3 ^{+0,1}	13 ^{+0,1}
2,0 – 3,0	19,7 ^{+0,1}	13 ^{+0,1}

Gyártó:



VA ELEKTRONIKA RT.

H-5400 Mezőtúr, Fóti út 89. Pf.:16

Tel. / Fax: 00-36-56-350-987

Magyarország - Hungary