

Műszaki tájékoztató az MK ... típusú kapcsolókról

Funkció: Az MK... típusú egypólusú mikrokapcsolók erősáramú villamos berendezések és készülékek ki- és bekapcsolására szolgálnak. Működtetésük lehet közvetlen vagy közvetett.

Érintésvédelem: I. és II. érintésvédelmi osztályú villamos berendezésekhez.

Beépítés: A mikrokapcsoló helyzetének rögzítése a kapcsolóházon található 2 db felfogató furat segítségével történik..

Védettség: IP 00. A mikrokapcsoló védettségéről a felhasználónak kell gondoskodnia.

Változatok:

<i>Terhelhetőség</i>	<i>Működési mód</i>	<i>Típusjelzés</i>
3 A	<i>Átkapcsoló</i>	<i>MK-030</i>
	<i>Bekapcsoló</i>	<i>MK-031</i>
	<i>Kikapcsoló</i>	<i>MK-032</i>
5 A	<i>Átkapcsoló</i>	<i>MK-050</i>
	<i>Bekapcsoló</i>	<i>MK-051</i>
	<i>Kikapcsoló</i>	<i>MK-052</i>
10 A	<i>Bekapcsoló</i>	<i>MK 101</i>
	<i>Kikapcsoló</i>	<i>MK 102</i>
16 A	<i>Bekapcsoló</i>	<i>MK 161</i>
	<i>Kikapcsoló</i>	<i>MK 162</i>

A kapcsolókat a megrendelő igénye szerinti alakú és méretű működtető karokkal szállítjuk, melyek rögzítésére 2 db felfogatósi hely áll rendelkezésre.

Működési mód:

- **Átkapcsoló** esetben: A mikrokapcsoló alaphelyzetben **KI** állapotban van, ilyenkor az 1. és 2. számú kapcsok között van kontaktus. A nyomórúd megnyomásával **BE** állapotba kerül a mikrokapcsoló és az 1. és 3. számú kapcsok között keletkezik kontaktus. A nyomógombra gyakorolt nyomás megszűnésével a mikrokapcsoló újra **KI** állapotba kerül.
- **Bekapcsoló** esetben: Ebben az esetben a 2. számú kapocsra nem lehet csatlakozni. A működési mód megegyezik az átkapcsolóéval.
- **Kikapcsoló** esetben: Ebben az esetben a 3. számú kapocsra nem lehet csatlakozni. A működési mód megegyezik az átkapcsolóéval.

Működtetés erőszükséglete: max. 5 N

A kapcsoló működési útjai:

- 1.-2. kapcsok közötti nyitás és 1.-3. kapcsok közötti zárás: $1,6 \pm 0,4$ mm
- 1.-3. kapcsok közötti nyitás és 1.-2. kapcsok közötti zárás: $0,6 \pm 0,2$ mm
- Teljes benyomási út: 2 mm

Csatlakozó kapcsok

Az MK... típusú kapcsolók 2-3 db (kivételtől függően) 4,8x0,8 mm-es lapos, rátolható csatlakozó csapokkal készülnek.

A csatlakozócsapok kialakítása mind a három terhelési csoport (MK-3..., MK-5..., MK-10..., MK-16...) esetén azonos.

A csatlakozó csapokra 4,8x0,8 mm-es lapos rátolható csatlakozóhüvellyel ellátott vezetékeket lehet csatlakoztatni.

Csatlakozó vezeték:

MK-3...	0,5-0,75 mm ² keresztmetszetű szigetelt hajlékony,
MK-5...	0,5-0,75 mm ² keresztmetszetű szigetelt hajlékony,
MK-10...	0,7-1,5 mm ² keresztmetszetű szigetelt hajlékony,
MK-16...	1,0-2,5 mm ² keresztmetszetű szigetelt hajlékony

A vezetékek végét minden esetben szabványos lapos, rátolható csatlakozóval kell ellátni.

Elektromos terhelhetőség és élettartam EN 61058-1 szerint

MK-3...	3(2)	A / 250 V~	5E4 kapcsolás	T85
MK-5...	5(3)	A / 250 V~	5E4 kapcsolás	T85
MK-10...	10(10)	A / 250 V~	5E4 kapcsolás	T85
MK-16...	16(12)	A / 250 V~	1E4 kapcsolás	T85

Műanyag alkatrészek éghetőségi fokozata: Áramvezető részekkel érintkező műanyag alkatrészek esetében: min.V2 (UL 94 szerint)

Műanyagok kúszóáram szilárdsága: min. PTI 250

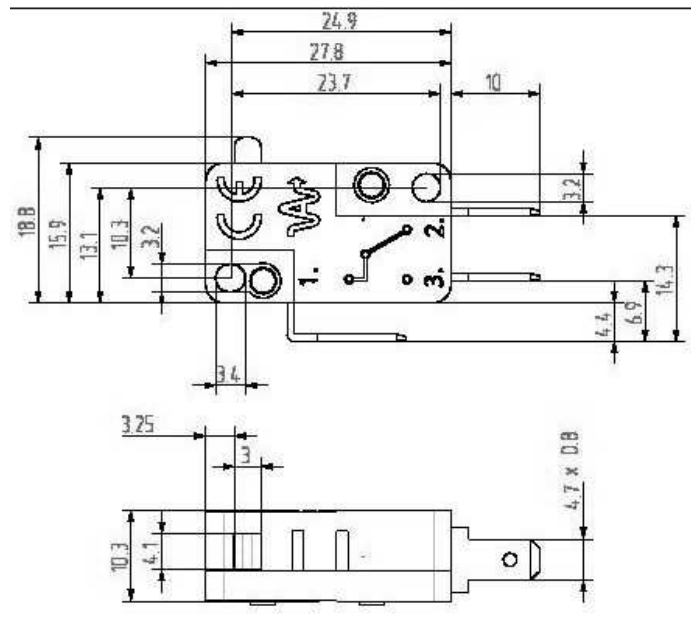
Kúszóáramutak és léghézagok: min. 3 mm

Alkalmazási kategória: „D” (IEC 335 – 1)

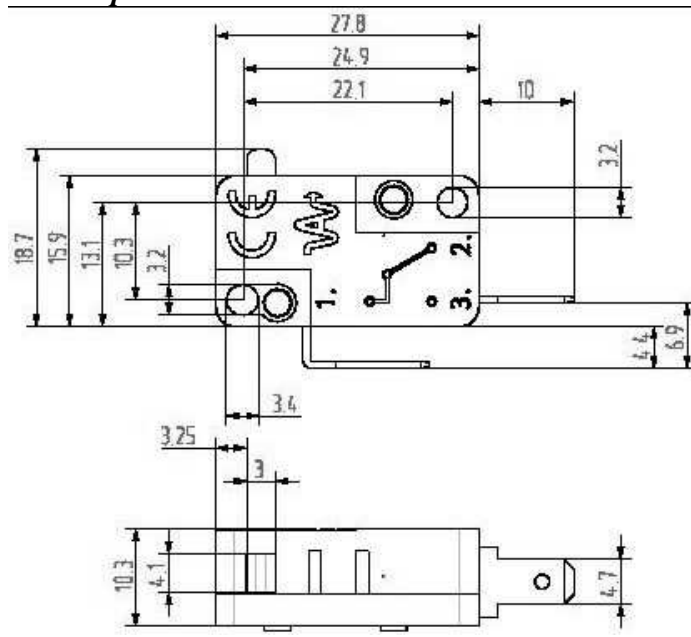
Alkalmazott szabvány: MSZ EN 61058-1

Körvonalrajzok:

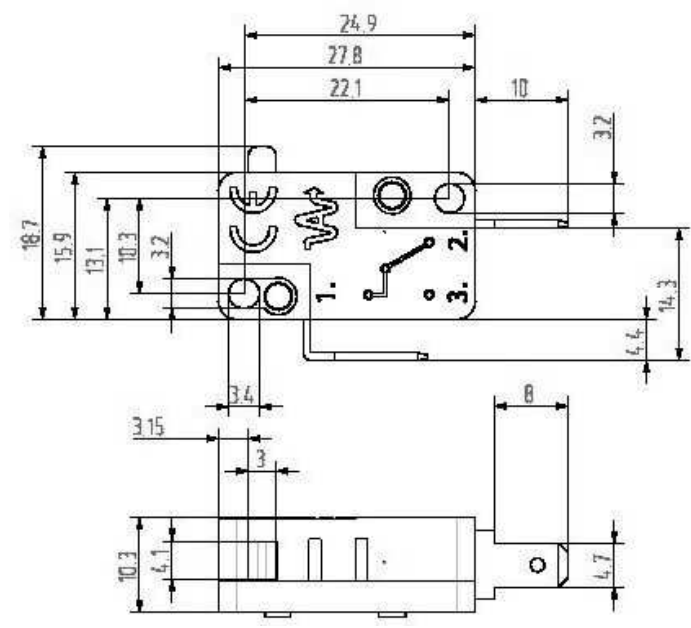
MK ... mikrokapcsoló átkapcsoló esetben (a körvonalrajzok mind a 4 terhelési csoport esetén azonosak)



MK ... mikrokapcsoló bekapcsoló esetben



MK ... mikrokapcsoló kikapcsoló esetben



Gyártó:



VA ELEKTRONIKA RT.

H-5400 Mezőtúr, Fóti út 89. Pf.:16

Tel/Fax: 00-36-56-350-987

Magyarország - Hungary