



V. A. Vezérléstechnikai Alkatrészgyártó Rt.

H-5400 Mezőtúr, Fóti út 79. Pf.: 16

Tel.: 56/350-167

Fax: 56/350-987

E-mail: vart@vart.hu

## **Műszaki tájékoztató** **a KD... típusú kapcsolódobozról**

**Rendeltetés:** a KD... típusú kapcsolódobozok elektromos kertészeti gépek (elsősorban fűnyíró gépek) biztonságos be-, és kikapcsolását, illetve üzemeltetését teszik lehetővé.

**Érintésvédelem:** II. érintésvédelmi osztályú készülékekhez.

**Védettség:** IP 34

**Beépítés:** A kapcsolódoboz rögzítése a gép fogantyúját képező hajlított cső építőelem jobb oldali szárára történik. A cső mérete 20-22 mm. A cső berendezéshez csatlakozó szárának hajlásszöge a vízszinteshez viszonyítva 5°-75° lehet. A kapcsolódoboz tájoló csapjait illeszteni kell a cső pozicionáló furataihoz, majd a kapcsolódobozon kialakított bilincset a csőre hajtva, 2 db 3x30mm-es D-fejű csavarral rögzíteni kell. A beépítés után a kapcsolódoboz fedelén lévő, a működést szemléltető ábrának fölülről olvashatónak kell lennie. A cső szárán lévő pozicionáló furatok távolsága 44,5 mm. Az első furat középvonalának távolsága a cső fogantyú részének középvonalától 96 mm.

### **Változatok:**

KD 01 IEC 60083-C6 szabvány szerinti dugvillával

KD 02 IEC 60083-B2 szabvány szerinti dugvillával

Mind a két típusnál FK 801/G1t/R1 típusjelzésű kapcsoló kerül beépítésre.

### **Működési mód:**

A kapcsolódobozon lévő „PRESS” felíratú membrán megnyomása után a működtető kart a fogantyú felé húzva a kapcsolódobozban lévő kapcsoló bekapcsolt állapotba kerül. A kart elengedve a kapcsoló újra kikapcsol. A membrán megnyomása nélkül a kapcsolót a működtető kar meghúzásával nem lehet bekapcsolt állapotba hozni.

**Kialakítás:** A kapcsolódoboz újrazezetékelhető kialakítású, melybe H05VV-F típusjelzésű 2x0,75-1,5 mm<sup>2</sup> keresztmetszetű csatlakozóvezetékek köthetők be.

**Alkalmazott szabvány:** EN 61058-2-1

### **A beépített kapcsoló műszaki paramétere:**

*Működése:* A kapcsolót csak a reteszgomb megnyomása után a működtető gomb megnyomásával lehet BE állapotba hozni. A KI állapot eléréséhez a működtető gombot alaphelyzetbe kell engedni.

*A kapcsoló működtetésének erőszükséglete:* ~13N

*A kapcsoló csatlakozó kapcsainak kialakítása:* 4 db csavar nélküli, rugós szorítású csatlakozó kapocs, melyekbe érvéghüvellyel ellátott 0,75-1,5 mm<sup>2</sup> keresztmetszetű szigetelt hajlékony vezetékek csatlakoznak. A csatlakoztatás a vezetékeknek a kapcsoló oldalán lévő nyílásokba min. 8 mm mélyre történő bedugásával hozható létre. Csatlakoztatás után a rugós kötés önzáróvá válik. A kötések oldása a kapcsoló alsó fedelén lévő könnyítések áttörése után, az így keletkezett nyílásokon keresztül, a szorítórugók szerszámmal (pl.: max. 3 mm pengeszélességű csavarhúzóval) történő megemelésével valósítható meg. A csatlakozókapcsok 2-2 vezeték bekötésére alkalmasak.

A csatlakozások létrehozása a kapcsolónak a készülékbe való beszerelése előtt, a bontása az onnan történő kiszerelem után történhet.

*Elektromos terhelhetőség és élettartam EN 61058-1 szerint :* 8(8)A; 250V~; 5E4 kapcsolási ciklus

*A kapcsoló műanyag alkatrészeinek éghetőségi fokozata:* Áramvezető részekkel érintkező műanyag alkatrészek esetében: min.V2 ( UL 94 szerint )

*A kapcsolóban alkalmazott műanyagok kúszóáram szilárdsága:* min. PTI 250

*Kúszóáramutak és légközők:* min. 3 mm

*Szennyeződési típus:* normál

*Alkalmazási kategória:* C ( IEC 335 – 1 )

*Alkalmazott szabvány:* EN 61058-1



**V. A. Vezérléstechnikai Alkatrészgyártó Rt.**

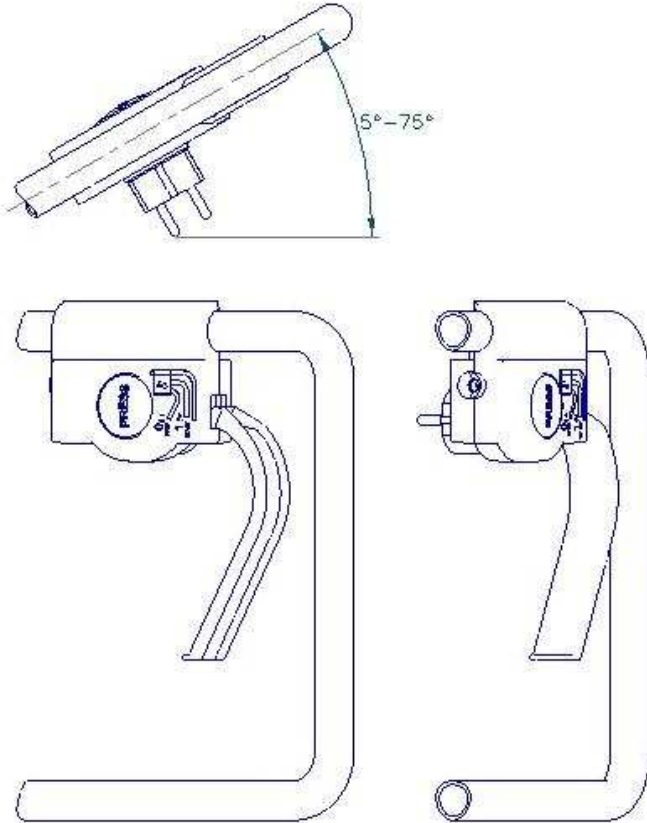
H-5400 Mezőtúr, Fóti út 79. Pf.: 16

Tel.: 56/350-167

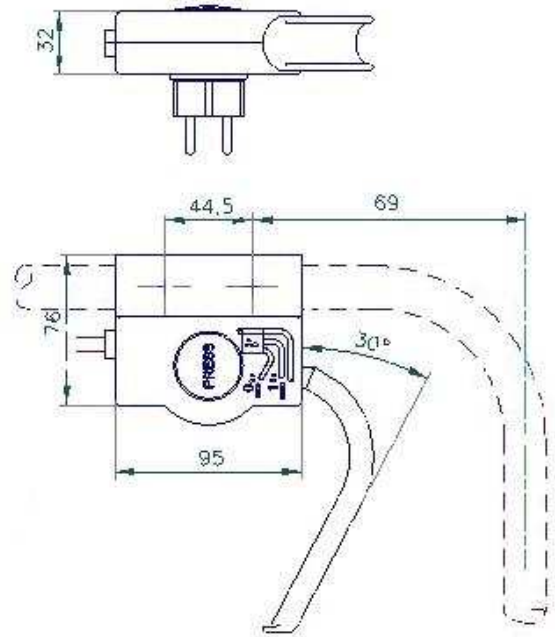
Fax: 56/350-987

E-mail: vart@vart.hu

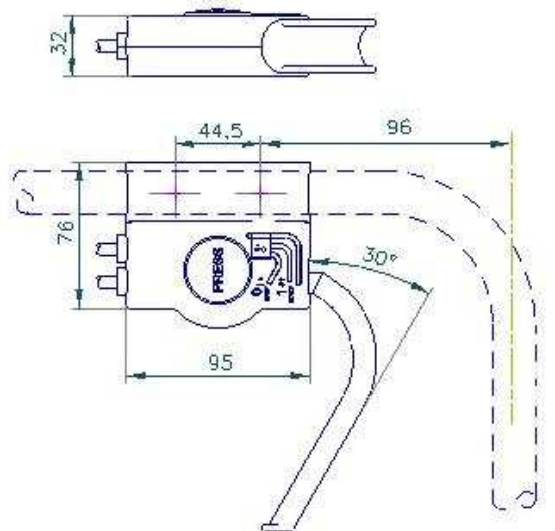
**Beépítés:**



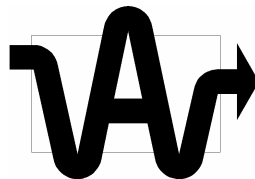
**Körvonalrajz KD 01:**



**Körvonalrajz KD 02:**



**Gyártó:**



**VA ELEKTRONIKA RT.**

H-5400 Mezőtúr, Fóti út 89. Pf.:16

Tel/Fax: 00-36-56-350-987

Magyarország - Hungary