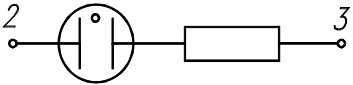
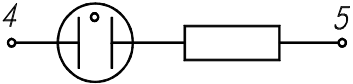


## KB 130. ..., KB 131. ... és KB 132. ... típusú jelzőlámpák Műszaki tájékoztató

Típus	Megnevezés	Kapcsolási séma
KB 130.007 KB 130.107 KB 130.207 KB 130.F07	Jelzőlámpa M3 csavaros szorítólapos csatlakozóval Jelzőlámpa 6,3 x 0,8 csatlakozó csappal Jelzőlámpa 4,8 x 0,8 csatlakozó csappal Jelzőlámpa forrűles csatlakozással	
KB 131.007 KB 131.107 KB 131.207 KB 131.F07	Jelzőlámpa M3 csavaros szorítólapos csatlakozóval Jelzőlámpa 6,3 x 0,8 csatlakozó csappal Jelzőlámpa 4,8 x 0,8 csatlakozó csappal Jelzőlámpa forrűles csatlakozással	
KB 132.007 KB 132.107 KB 132.207 KB 132.F07	Jelzőlámpa M3 csavaros szorítólapos csatlakozóval Jelzőlámpa 6,3 x 0,8 csatlakozó csappal Jelzőlámpa 4,8 x 0,8 csatlakozó csappal Jelzőlámpa forrűles csatlakozással	

### **Kiegészítő adatok megrendeléshez:**

Jelzőlámpa-tok színe: fekete, fehér, egyéb

Világító búra színe: piros, zöld, narancs, opál, víztiszta (KB 132. ... kivételnél vegyesen is)

### **Műszaki adatok:**

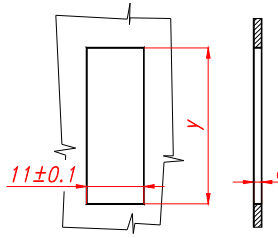
Névleges feszültség:	250 V~
Névleges áram:	max. 1,7 mA
Névleges frekvencia:	50 Hz
Lámpa élettartam:	min. 20 000 óra
Környezeti hőmérséklet:	T85
Áramütés elleni védelem:	I. és II. év. oszt. készülékekhez
Kivezetések a csatlakozások és belső vezetékek számára :	-M3 csavaros csatlakozás két vezeték bekötéséhez, csupasz sárgaréz, horganybevonatú leszorítólapal -6,3x0,8 csupasz sárgaréz csatlakozó csap -4,8 x 0,8 csupasz sárgarézcsatlakozó csap -forrűles csatlakozó 2. típusú, ezüstözött sárgaréz
Csatlakozó vezeték:	1- 2,5 mm <sup>2</sup> szigetelt hajlékony vezeték (melegedés vizsgálathoz referencia keresztmetszet 1,0 mm <sup>2</sup> )
Védettség:	IP40 normál szerelési mód esetén
Küszóáramutak és léghelyek:	min. 3 mm
Szigetelőanyag küszóáram szilárdság:	min. PTI 250
Érintkezőtartó műanyag éghetősége:	UL 94 szerint VO
Alkalmazási szint:	3
Alkalmazási kategória:	D (IEC 335-1)
Vonatkozó szabvány:	MSZ EN 61058-1
Approbációk:	MEEI, VDE

## Szerelési nyílás:

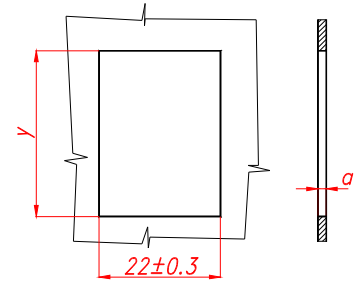
**KB130. ...**

**KB 131. ... , és KB 132. ...**

<i>a</i>	<i>y</i>
0.8-1.2	$30_{-0.3}^0$
1.2-1.5	$30_{0}^{+0.3}$



<i>a</i>	<i>y</i>
0.8-1.2	$30_{-0.3}^0$
1.2-1.5	$30_{0}^{+0.3}$

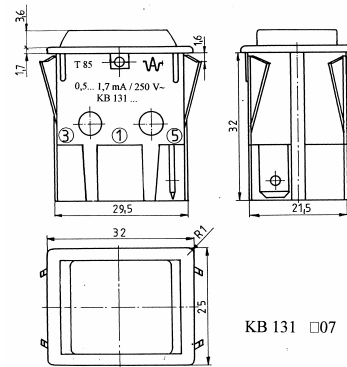
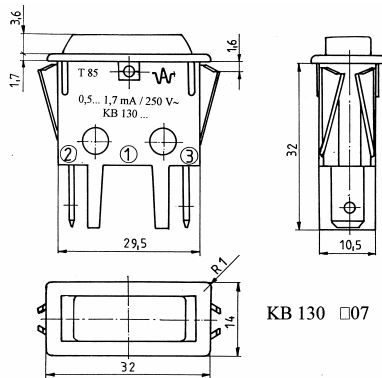


## Körvonalrajz

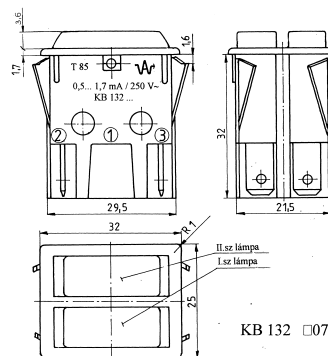
(6,3 x 0,8 csatlakozóval ábrázolva)

**KB 130. ...**

**KB 131. ...**



**KB 132. ...**



## Gyártó:



**VA ELEKTRONIKA RT.**

**H-5400 Mezőtúr, Fóti út 89. Pf.:16  
Tel/Fax: 00-36-56-350-987  
Magyarország - Hungary**