

Műszaki tájékoztató az KA... típusú kapcsolókról

Funkció: A KA... típusú autókapszolók a gépjárművek nem gyakori működtetésű áramköreinek kapcsolására szolgál.

Érintésvédelem: III. érintésvédelemi osztályú készülékekhez.

Beépítés: A kapcsoló egy 36,2 x 18,4 mm-es panel kivágásba szerelhető.

Védettség: IP 00, beépítés után IP 40 at előlap felől nézve

Változatok:

S.sz.:	Típus.:	Leírás
1.	KA 1321	2 állású kikapcsoló
2.	KA 1330	3 állású átkapcsoló

Működési mód: A KA... típusú kapcsolók billenő kapcsoló rendszerűek. A billentyűk megfelelő helyzetbe hozásával érhetőek el a különböző kapcsolási funkciók. A különböző kapcsolási funkcióknak megfelelő szimbólumok a különböző billentyűkön találhatóak.

Csatlakozó kapcsok

A KA... típusú autókapszolók 6,3 x 0,8 mm-es gyorscsatlakozó csapokkal vannak ellátva.

Elektromos terhelhetőség és élettartam

Névleges áramerősség: 16 A
Névleges feszültség: 24 V DC
Élettartam: 5E4 kapcsolási ciklus

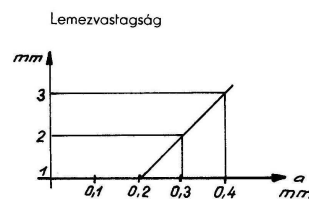
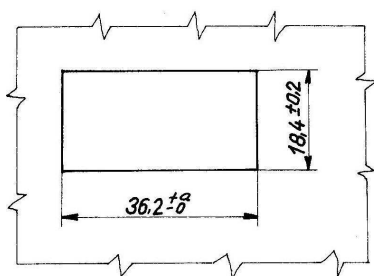
Műanyag alkatrészek éghetőségi fokozata: Áramvezető részekkel érintkező műanyag alkatrészek esetében: V2 (UL 94 szerint)

Kúszóáramutak és léghézagok: min. 3 mm

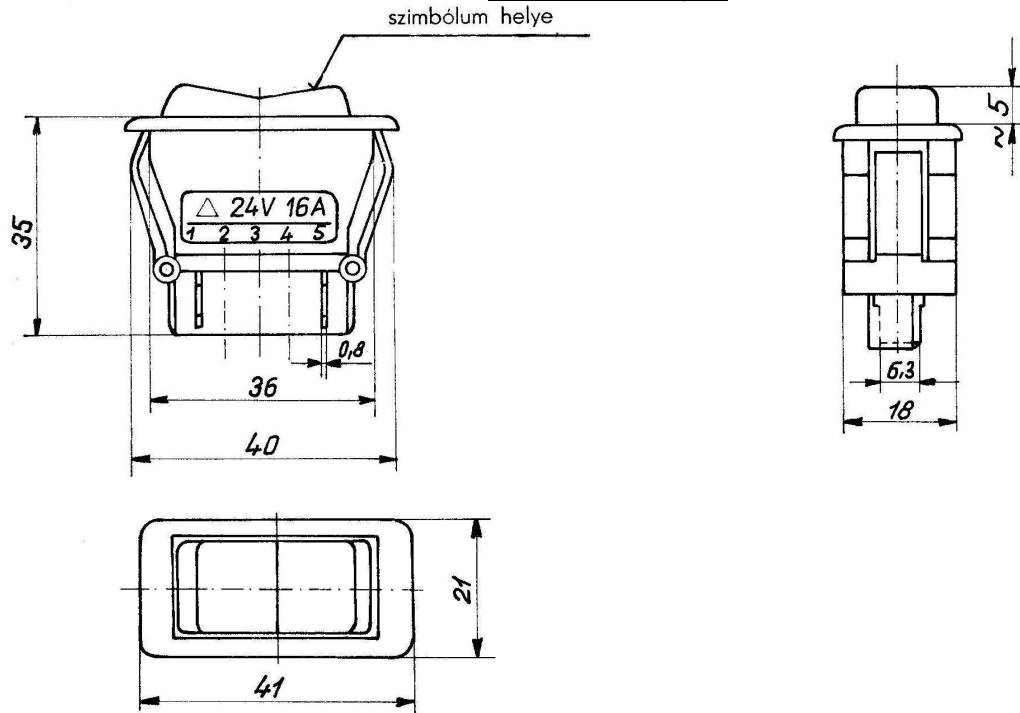
Alkalmazási kategória: D (IEC 335 – 1)

Körvonal rajzok:

Panel kivágás:



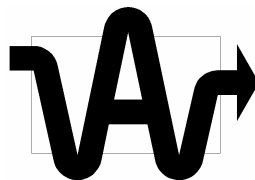
Körvonalrajz:



Kapcsolási vázlat:

Kapcsoló állása	2 állású kapcsoló	3 állású kapcsoló
1		
2		
3		

Gyártó:



VA ELEKTRONIKA RT.

H-5400 Mezőtúr, Fóti út 89. Pf.:16

Tel/Fax: 00-36-56-350-987

Magyarország - Hungary