

Műszaki tájékoztató

VK-02-2 típusú hűtőgép világításkapcsoló

Ajánlott felhasználási területek:

A VK-02-2 típusú kapcsoló olyan egypólusú nyomógomb, amely a hűtőszekrények belső világításának be- és kikapcsolására szolgál. Nyomócsapját egy közbelső nyomólapon keresztül a hűtőszekrény ajtaja működteti, kinyitáskor zárja a belső világítás áramkörét, becsukáskor megszakítja azt.

Műszaki adatok:

Egyedi típusnév:	VK 02-2
Névleges feszültség:	250 V~
Névleges áram:	0,2 [0,6] A
Névleges frekvencia:	50 Hz
Névleges terhelés:	15 W-os volframszálas izzólámpa
Villamos élettartam:	5E4 (50 000 kapcsolási ciklus)
Csatlakozó kivezetések:	4,8 x 0,8 csupasz vörösréz csatlakozó csapok
Csatlakozás:	4,8-as csatlakozóhüvely 0,5-1 mm ² szigetelt hajlékony vezetékkel
Környezeti hőmérséklet:	20T55 (-20°C-tól +55°C-ig)
Áramütés elleni védelem:	I és II é.v. oszt. készülékekhez (Beépítés után biztosítva)
Védettség:	IP40 (Beépítés után biztosítva)
Küszóáramutak és légközők:	min. 3 mm
Küszóáram szilárdság:	min. PTI 250
Alkalmazási kategória:	D (IEC 335-1)
Megszakítási erőszükséglet:	max. 3 N
Vonatkozó szabvány:	MSZ EN 61058
Approbációk:	MEEI, VDE

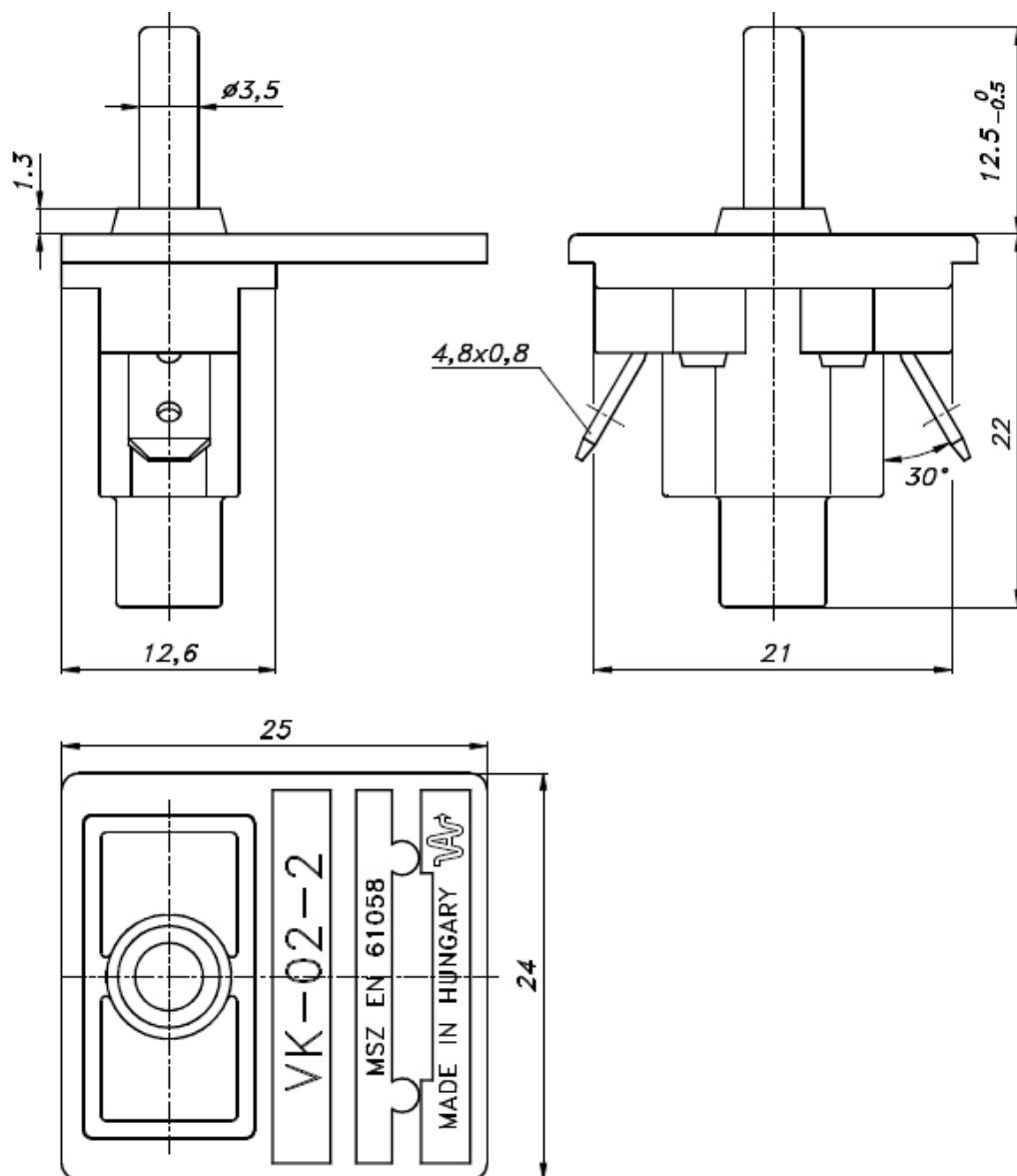
Alkatrészek anyagai:

Műanyagok:	PBT (Pocan S7020)
Éghetőségi fokozat:	VO az UL 94 szerint
Érintkezők:	Vörösréz
Rugó:	Rozsdamentes acélhuzal (X12 CrNi 17,7)

Csatlakozó kapcsok:

A nyomógombok 4,8x0,8mm méretű lapos rátolható csatlakozó kapcsokkal vannak ellátva, melyekre hasonló méretű saruval ellátott hajlékony rézvezetékekkel lehet csatlakozni.

Körvonalrajz:



Gyártó:



VA ELEKTRONIKA ZRT.

H-5400 Mezőtúr, Fóti út 89.

Tel: 00-36-56-350-167

Fax: 00-36-56-350-987

Magyarország - Hungary