

# Műszaki tájékoztató

## BKV... típusú nyomógombok

### Ajánlott felhasználási területek:

A BKV... típusú nyomógombok kisfeszültségű erősáramú villamos készülékek, berendezések működtetésére, áramkörök kapcsolására szolgálnak.

### Változatok:

S.sz.:	Rajpsz.:	Leírás
1.	4240	BKV nyitó érintkezővel, piros gombbal (NC)
2.	4241	BKV záró érintkezővel, zöld gombbal (NO)
3.	4260	BKV-MT egy nyitó érintkezővel (piros gombbal) (NC)
4.	4261	BKV-MT egy záró érintkezővel (zöld gombbal) (NO)
5.	4262	BKV-2MT egy záró-, és egy nyitó érintkezővel (NC+NO)
6.	4263	BKV-3MT két záró-, és egy nyitó érintkezővel (NO+NC+NO)

### Műszaki adatok:

**Érintésvédelem:** I. érintésvédelemi osztályú készülékekhez

**Beépítés:** A nyomógombok (2db max. M 4-es süllyesztett fejű csavarral) beépíthetők a következőkben ismertetett méretű szerelési nyílással ellátott panelekbe, vagy (3,5x16 mm-es lencsefejű lemezcsavarokkal) a hozzájuk gyártott MT; 2MT; 3MT műanyag tokozásokba. A készülék hálózati vezeték csatlakoztatására is alkalmas.

A kapcsoló alkalmazását csak tiszta környezetben javasoljuk.

**Védettség:** IP 00, MT tokozásokba való beépítés után IP 40

**Működési mód:** A nyomógombok a működtető gombok megnyomásával kerülnek (a működésüktől függően) zárt, vagy nyitott helyzetbe. A gomb felengedésével a nyomók alaphelyzetbe állnak vissza.

**Működtetés erőszükséglete:** ~12,5 N

**A kapcsoló működési útja:** 8,5 mm

**Csatlakozó kapcsok:** A nyomógombok csavar szorítású csatlakozó kapcsokkal vannak ellátva, melyekbe előkészítés nélküli vezetékekkel lehet csatlakozni.

**Csatlakozó vezeték:**

- Hajlékony vezeték esetén: 0,5-0,75 mm<sup>2</sup> keresztmetszetű vezeték
- Tömör vezeték esetén: 0,5-1 mm<sup>2</sup> keresztmetszetű vezeték

**Elektromos terhelhetőség és élettartam EN 61058-1 szerint:** 2 A 400 V~ 1E4

**Műanyag alkatrészek éghetőségi fokozata:** Áramvezető részekkel érintkező műanyag alkatrészek esetében VO (UL 94 szerint)

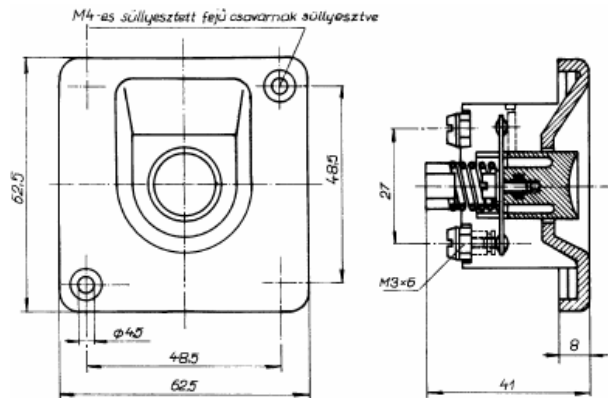
**Küszóáramutak és légközök:** min. 3 mm

**Alkalmazási kategória:** D (IEC 335-1)

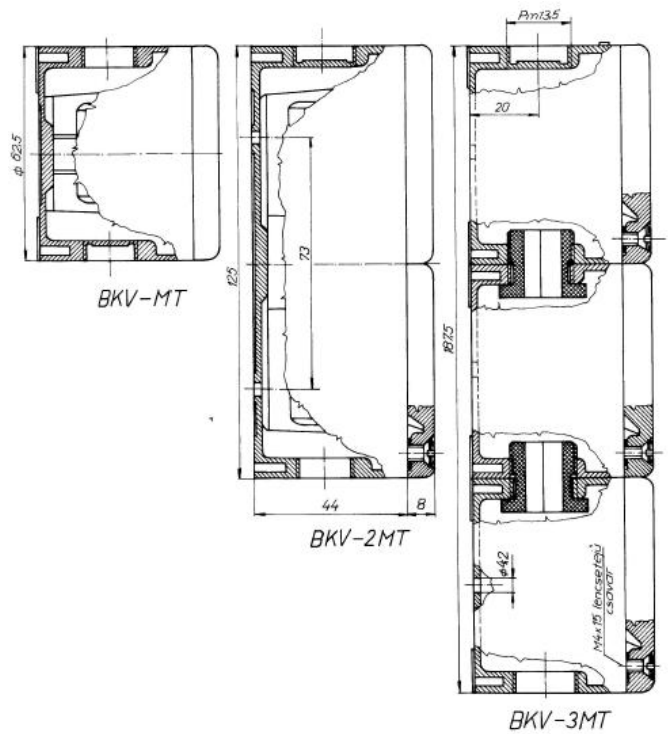
**Alkalmazott szabvány:** MSZ EN 61058

## Körvonal rajzok:

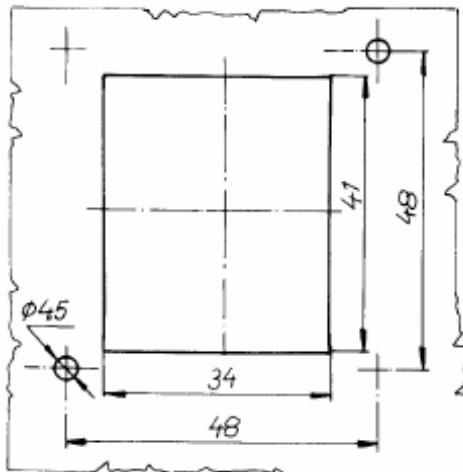
### BKV körvonal rajz



### BKV-MT; BKV-2MT; BKV-3MT körvonal rajz



### Panel kivágás a beépítéshez



Gyártó:



**VA ELEKTRONIKA ZRT.**

H-5400 Mezőtúr, Fóti út 89.

Tel: 00-36-56-350-167

Fax: 00-36-56-350-987

Magyarország - Hungary