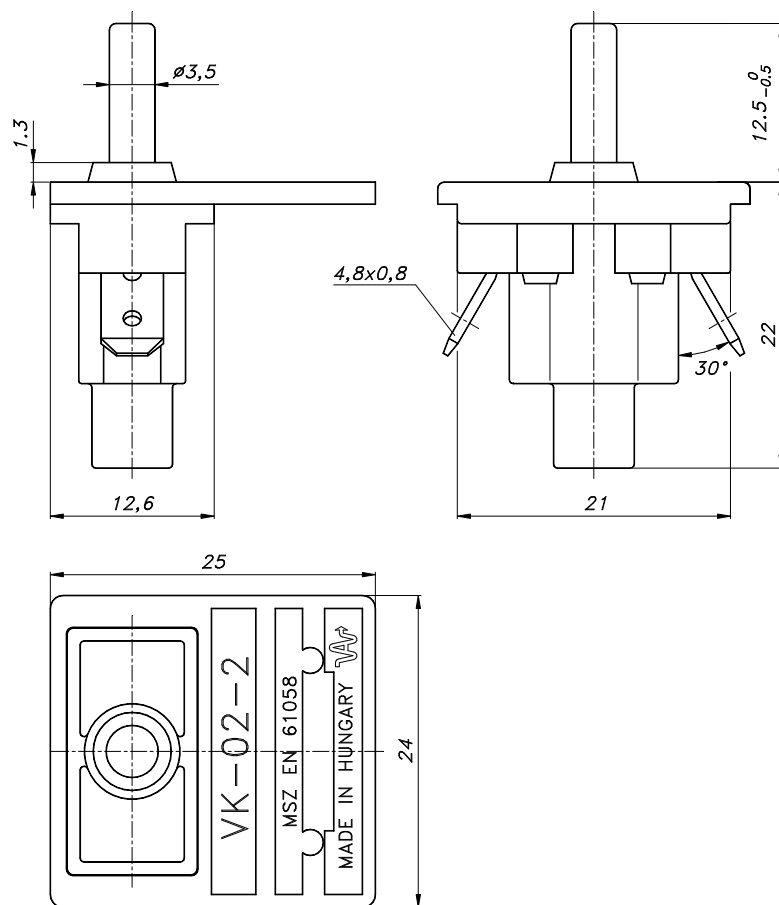


## VK-02-2 Schalter

### Funktion:

Der VK-02-2 Schalter dient zu Ein- und Ausschalten der Innenbeleuchtung von Kühl- und Gefrierschränken. Der Druckzapfen wird durch eine zwischenliegende Druckplatte durch Öffnen und Schliessen der Kühlschranktür betätigt.

### Umriss:



### **Technische Daten:**

Typbezeichnung:	VK 02-2
Nennspannung:	250 V~
Nennstrom:	0,2 [0,6] A
Nennfrequenz:	50 Hz
Nennlast:	15 W wolframfädige Glühlampe
Elektrischer Lebensdauer:	5E4 (50 000 Zyklen)
Anschlussausführungen:	4,8×0,8 Steckzungen, blank, Kupfer
Anschluss:	4,8 Steckzungen (0,5.0 mm <sup>2</sup> ) mit isolierter, wendiger Leitung
Umgebungstemperatur:	20T55 (-20 °C - +40 °C)
Stromschlagschutz:	Berührungsschutzklasse I., II. (nach der Endmontage gesichert)
Schutz :	IP40 (nach der Endmontage gesichert)
Kriechstromweg und Luftspalt:	min. 3 mm
Kriechstromfestigkeit:	min. PTI 250
Anwendungskategorie:	D (IEC 335-1)
Unterbrechungskraftbedarf:	max. 3 N
Entsprechende Norm:	MSZ EN 61058
Approbationen:	MEEI, VDE

### **Bestandteilenmaterial:**

Plastik:	PBT (Pocan S7020) Brennbarkeitsgrad: VO nach dem UL 94
Kontakte:	Kupfer
Feder:	rostfreier Stahldraht (X12 CrNi 17,7)

### **Einbau:**

Der Schalter soll in die vormontierten Deckelkerben, die mit zwischenliegenden Druckplatten vorgesehen sind, eingepasst, dann mit der Verschlussplatte in der Lage gehalten werden. Der fertigmontierte Deckel soll zu der Kühlraumswand mit Abdrückschraube festgeschraubt werden.

